



**8. RAZRED**  
**ELEKTRONIKA – RJEŠAVANJE PRAKTIČNOG ZADATKA**  
**DRŽAVNA RAZINA**  
**ŠKOLSKA GODINA 2021. - 2022.**  
**NAZIV TEME:**  
**VOLTMETAR SA SVJETLEĆIM DIODAMA**

**OPIS:**

Voltmetar sa svjetlećim diodama se vrlo često koristi kao VU-metar za muzička pojačala ili kao skala na radioprijemnicima, ali dobro može poslužiti i kao pravi voltmetar za razna mjerenja u elektronici.

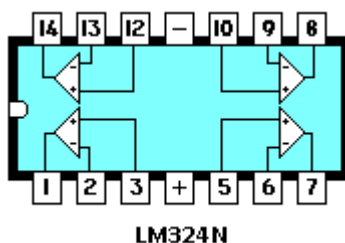
**ZADATAK**

Sagraditi voltmetar sa svjetlećim diodama lemljenjem svih potrebnih elemenata na tiskanu pločicu.

**Kratak opis funkcionalnosti**

U praktičnom radu koji je ovdje predstavljen koriste se tri integrirana sklopa LM324N. Pošto se u unutrašnjosti svakog od njih nalaze četiri operaciona pojačala biti će omogućeno prikazivanje vrijednosti mjenjenog napona paljenjem dvanaest LED-ica.

Na Slici 1. prikazana je blok-shema integriranog sklopa LM324N.



Slika 1. Raspored izvoda integriranog sklopa LM324N, pogled odozgo

Na Slici 2. možete pogledati elektroničku shemu voltmetra sa svjetlećim diodama. Na shemi su vidljiva operaciona pojačala kod kojih su svi ne-invertirajući izvodi (obilježeni su znakom +) u paralelnom spoju i na kojima se preko otpornika R2 dovodi napon mjerenja.

S druge strane, invertirajući izvodi (obilježeni su znakom -) međusobno su povezani s otpornicima od 8200 Ω. Prvi otpornik iz tog niza koji ima oznaku R4 u spoju je s masom, a zadnji u nizu koji ima oznaku R15 u spoju je s otpornikom R16 koji ide na plus napajanja i to preko klizača trimer-potencijometra R1.

Taj je trimer-potencijometar vrlo važan element jer se njime određuje na kojem će se maksimalnom naponu mjerenja paliti posljednja svjetleća dioda LED12. Drugim riječima, trimer-potencijometrom se određuje referentni napon za posljednju LED-icu u nizu.

Na primjer, ako ugodite trimer-potencijometar tako da se na spoju između otpornika R16 i R15 (na shemi je to mjesto obilježeno s „TP“ – test point) dobije 6 V onda će se LED12 paliti kad je na izvodu „MJERENJE“ priključen napon od 6 V.

Obzirom da su na djelatiteljima napona otpornici (od R15 do R4) istih vrijednosti, na invertirajućim izvodima svakog prethodnog operacionog pojačala (od IC3D do IC1A) dobivaju se referentne vrijednosti napona koje se snižavaju linearno. Na taj se način dobiva precizan voltmetar za kojega je moguće izračunati razliku napona paljenja svake pojedine LED-ice, a formula glasi:

$$U_{LED} = U_{ref.} / 12 .$$

Za prethodni primjer gdje je na „TP“ ugođen maksimalan referentni napon  $U_{ref.} = 6 \text{ V}$  dobiva se:

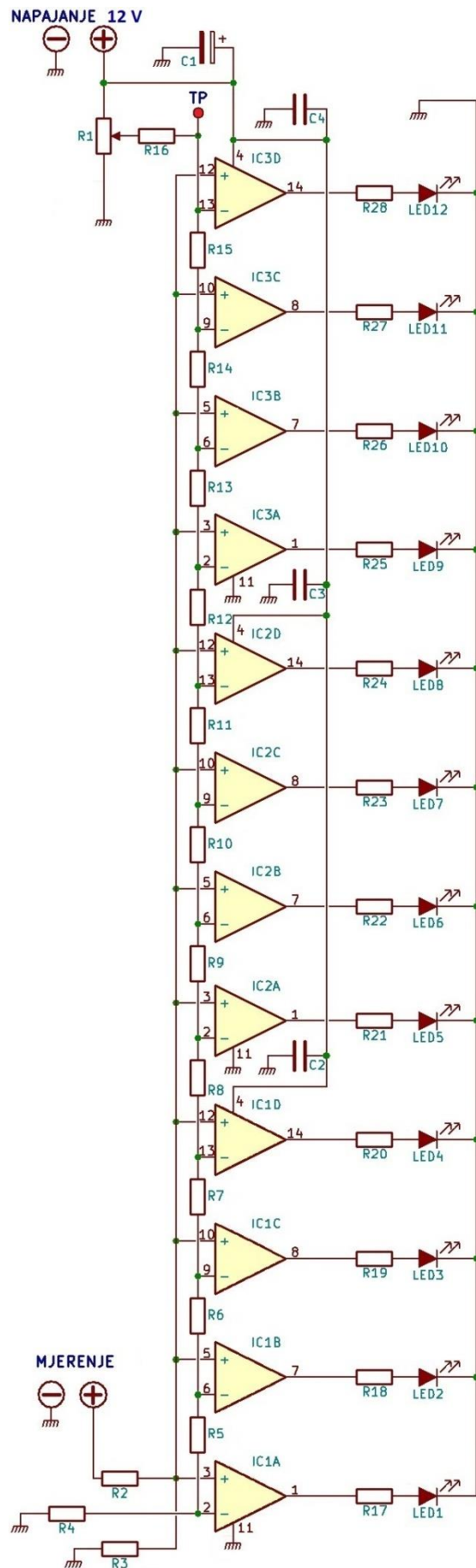
$$U_{LED} = 6 / 12$$

$$U_{LED} = 0,5 \text{ V}.$$

Sad kad je poznata razlika napona paljenja između svake pojedine LED-ice, moguće je ispisati skalu za sve LED-ice, Tablica 1.

LED1	LED2	LED3	LED4	LED5	LED6	LED7	LED8	LED9	LED10	LED11	LED12
0,5 V	1 V	1,5 V	2 V	2,5 V	3 V	3,5 V	4 V	4,5 V	5 V	5,5 V	6 V

Tablica 1. Skala voltmetra sa svjetlećim diodama mjernog opsega do 6 V



Slika 2. Elektronička shema voltmetra sa svjetlećim diodama

**Matematički zadatak**

**Vi ste na redu!**

U prostoru za računanje (Tablica 2.) izračunajte razliku napona paljenja svake pojedine LED-ice za slučaj kad je trimer-potenciometar ugođen tako da je kod „TP“ napon od 1,5 V.

Prostor za računanje:

**DONOSI 10 BODOVA!**

Tablica 2. Upišite zadanu vrijednost, formulu, uvrstite te izračunajte razliku napona paljenja za sve LED-ice

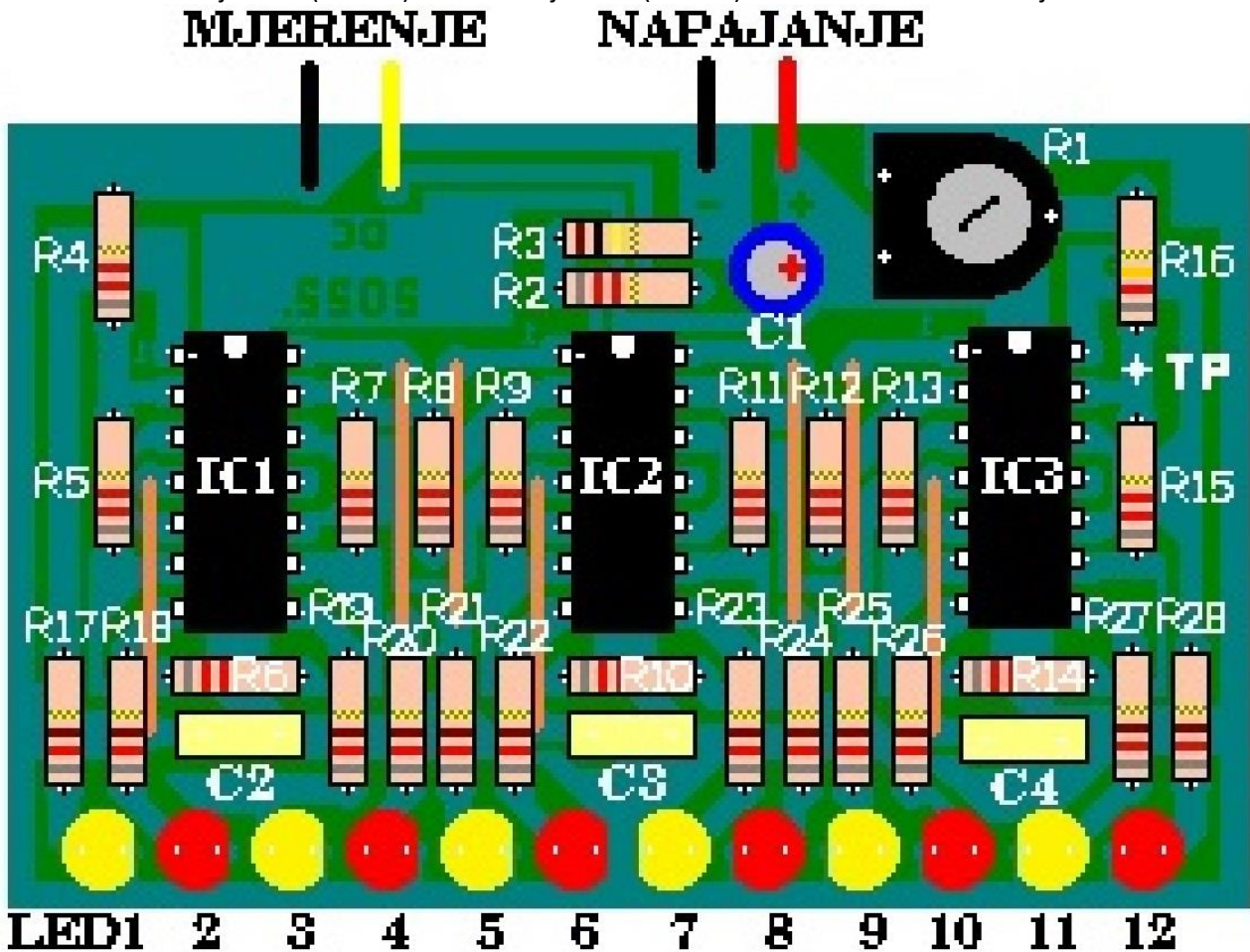
Nakon toga ispišite skalu za LED-ice, Tablica 3.


Tablica 3. Skala voltmetra sa svjetlećim diodama mjernog opsega do 1,5 V

**DONOSI 5 BODOVA!**

**Praktičan rad**

Prema elektroničkoj shemi (Slika 2.) i montažnoj shemi (Slika 3.) sastavite voltmetar sa svjetlećim diodama.



Slika 3. Montažna shema voltmetra sa svjetlećim diodama

Popis materijala:

R1 = 50 k $\Omega$ , trimer-potenciometar;

R2 = 8200  $\Omega$ ;

R3 = 100 000  $\Omega$ ;

R4 – R15 = 8200  $\Omega$ ;

R16 = 82 000  $\Omega$ ;

R17 – R28 = 820  $\Omega$ ;

C1 = 100  $\mu$ F / 25 V, elektrolitski kondenzator;

C2 – C4 = 100 000 pF (.1J63), poliesterski kondenzatori;

IC1 – IC3 = LM324N, integrirani sklopovi;

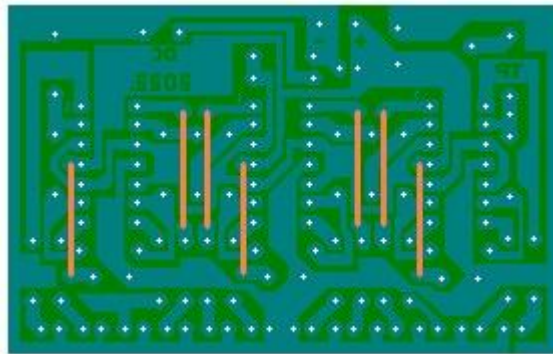
LED1 – LED12 = svjetleće diode  $\varnothing$  5 mm, 6 komada žute i 6 komada crvene.

Osim toga trebate:

tri komada podnožja za integrirane sklopove DIL14, tiskanu pločicu, sedam komada prenosnica dužine 25 mm, priključak za bateriju 9 V, dva komada ticala (jedno žuto i jedno crno) i jedan segment muškog strip-konektora.

Nekoliko savjeta:

- Najprije pripremite prenosnice iz komada izolirane bakrene žice koju ste pronašli u vrećici kompleta. Žicu odrežite na odgovarajuću dužinu te s obje strane ogulite oko 5 mm izolacije. Prenosnice zalemite kako je vidljivo na Slici 4.

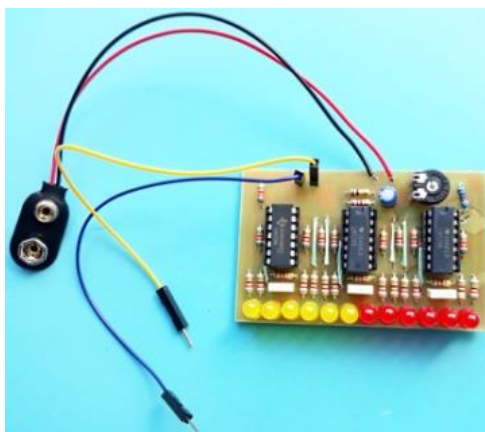


Slika 4. Na tiskanu pločicu sa strane gdje će doći elementi provucite, a sa strane bakra zalemite sedam prenosnica

- Nastavite s lemljenjem podnožja za IC;
- zalemite sve otpornike od R2 do R28;
- zalemite poliesterske kondenzatore;
- zalemite trimer-potenciometar;
- zalemite elektrolitski kondenzator.
- Prije lemljenja LED-ica, jedna važna napomena! LED1 – LED6 treba usmjeriti tako da su njihove katode (kraći izvodi) usmjereni udesno, prema otporniku R23, a LED7 – LED12 treba usmjeriti tako da su njihove katode usmjerene ulijevo, prema otporniku R22! Boje LED-ica neka su raspoređene kao na Slici 3. (naizmjenice ŽUTA-CRVENA-ŽUTA-CRVENA...). LED-ice ne gurati do kraja, neka su od tiskane pločice uzdignute 4 – 5 mm.
- Kod „TP“ zalemite segment muškog strip-podnožja;
- zalemite priključak za bateriju od 9 V poštujući polaritet (crveni izvod je +, a crni je -);
- zalemite ticala poštujući boje (kako je vidljivo na Slici 3.);
- u podnožja utaknite integrirane sklopove (pazite kako ih okrećete jer ti su elementi polarizirani).

Voltmetar sa svjetlećim diodama je gotov, trebao bi ličiti ovome na Slici 5.

**ESTETSI IZGLLED DONOSI 10 BODOVA!**



Slika 5. Fotografija prikazuje gotov voltmetar sa svjetlećim diodama (ako dobro pogledate, ovdje su LED-ice malo drugačije posložene u odnosu na traženo)

Nakon što lupom provjerite sva zalemljena mjesta u potrazi za možebitnim spojevima ukratko, slijedi probni rad i ugađanje voltmetra sa svjetlećim diodama.

### Mjerenje

#### Probni rad i ugađanje

Voltmetar sa svjetlećim diodama spojite preko priključka za bateriju od 9 V s naponsko-stabiliziranim ispravljačem od 12 V koji ste ponijeli. Digitalni voltmetar koji ste ponijeli ugodite za mjerenje istosmjernog napona do 20 V. Crvenim ticalom digitalnog voltmetra dodirujte „TP“ voltmetra sa svjetlećim diodama, a crnim ticalom dodirujte zajedničku masu (lako pristupačna zajednička masa voltmetra sa svjetlećim diodama je gornji vanjski izvod trimera-potencijometra!). Odvijačem ugodite trimera-potencijometar tako da dobijete približno 6 V. Voltmetar je ugođen. Ako je sve kako valja, ne svijetle niti jedna LED-ica.

Na žuto i crno ticalo priključite bateriju od 1,5 V koju ste ponijeli. Ako je sve kako valja, svijetle prve tri LED-ice koje ukazuju da je visina izmjerenog napona 1,5 V.

**FUNKCIONALNOST DONOSI 5 BODOVA!**

### Eksperiment

Digitalnim voltmetrom izmjerite napon baterije od 4,5 V koju ste ponijeli. Ako je baterija nova („puna“) onda ćete dobiti napon koji je nešto viši od nominalne vrijednosti. Ako je baterija stara („polu-puna“ ili „prazna“) napon će joj biti niži od nominalnog.

Istu tu bateriju sada spojite na ticala voltmetra sa svjetlećim diodama. Ako ste maloprije, digitalnim voltmetrom izmjerili napon koji je jednak ili nešto viši od 4,5 V tada bi na voltmetru sa svjetlećim diodama trebale svijetliti sve LED-ice do zaključno LED 9. Ako ste maloprije, digitalnim voltmetrom izmjerili napon od 4,0 V do 4,49 V tada bi na voltmetru sa svjetlećim diodama trebale svijetliti sve LED-ice do zaključno LED 8. Najvjerojatnije će se vaši rezultati razlikovati od ovih navedenih. Zašto tako?

To je tako jer se u ovom voltmetru koriste standardni elementi koji imaju nešto izraženiju toleranciju, na primjer korišteni su otpornici koji imaju toleranciju 5 %, a trimera-potencijometar može imati toleranciju i do 20 % (dobro je znati da se u profesionalnim mjernim instrumentima koriste elementi koji imaju toleranciju do 0,5 %!). No nije važno, ukoliko ne dobivate navedene rezultate trebete samo fino ugoditi trimera-potencijometar tako da se pale LED-ice koje očekujete za bateriju koju testirate. Kad to učinite, vaš će voltmetar biti potpuno ugođen i spreman za korištenje.

**EKSPERIMENT DONOSI 10 BODOVA!**

**Isključite naponsko-stabilizirani ispravljač, praktični zadatak je gotov!**

#### Nekoliko savjeta:

- Nemojte brzati, imate dovoljno vremena.
- Sitničavost i točnost pridonijeti će izgledu i funkcionalnosti uređaja.
- Pazite na redoslijed radnih operacija.
- Vodite brigu o rasporedu pribora, materijala i uputa na radnom mjestu.

**DONOSI 2 BODA!**

- Primijenite mjere zaštite na radu, pogotovo kad radite s nožem i vrućim lemilom. Također, vrlo je važno da ne činite spojeve ukratko. **DONOSI 3 BODA!**
- **Ako neki element izgubite pozovite ocjenjivačko povjerenstvo da vam uruči novi, no imajte na umu da se u konačnici svaki dodatni element plaća s jednim negativnim bodom.**
- Tijekom rada napravite i pokoju fotografiju kako biste kasnije imali dovoljno materijala za izradu prezentacije.

Ako imate bilo kakvu zamisao u vezi poboljšanja izrađenog uređaja opišite ju unutar predviđenog prostora, ovdje dolje.

**Opis možebitnog poboljšanja:**

**DONOSI 5 BODOVA!**

**Pozovite članove povjerenstva kako bi vam vrednovali rad te vam uručili upute za pripremanje prezentacije!**

Nakon vrednovanja rada, voltmetar sa svjetlećim diodama ubacite u najlonsku vrećicu skupa s papirićem na kojemu ćete napisati vašu zaporku! Vaš voltmetar sa svjetlećim diodama će komisija uzeti, a biti će vam vraćen nakon objave službenih rezultata takmičenja.

Zaporka:	Datum:	Maksimalan broj bodova:
		50

**Napomena!** Državno će povjerenstvo uzeti stranicu 6. kako bi detaljno proučilo što ste napisali kod opisa možebitnog poboljšanja.

## 8. RAZRED - ELEKTRONIKA – OBRANA RADA – IZRADA PREZENTACIJE

### NAZIV TEME: VOLTMETAR SA SVJETLEĆIM DIODAMA

#### **Priprema obrane rada:**

Priprema obrane rada slijedi kada završite sve zadatke. Sada je vrijeme da snimljene fotografije prebacite na računalo. Ako treba, fotografije možete doraditi u nekom od programa za obradu fotografija. Također, ako želite, možete nacrtati potrebne elektroničke sheme.

Kada ste sakupili dovoljno materijala započnite s izradom prezentacije.

Prezentaciju možete izvesti na plakatu ili na računalu uz pomoć programa za izradu prezentacije. Nemojte zanemariti činjenicu da prezentacija **donosi 10 bodova** pa se potrudite i iskoristite mogućnosti koje pruža program za izradu prezentacije. Dakle, umećite sve što smatrate da je korisno i svrsishodno, na primjer: video-zapise, fotografije, zvukove, slike, crteže, dijagrame, animacije i kratke tekstove.

Preporučeno vrijeme trajanja prezentacije je 3 minute, a nikako ne smije biti duže od 5 minuta.

Također, preporuka je da si na papiru napišete podsjetnik onoga što ćete za vrijeme prezentiranja govoriti.

**Zapamtite**, dobra prezentacija mora imati uvod, razradu i zaključak!

Ako želite, uključite i vaša razmišljanja o mogućim poboljšanjima ili ako imate kakvu zamisao za inovaciju.

**Nemojte zaboraviti upisati zaporku i adresu vaše e-pošte.**

Naslov i podnaslov prezentacije su zadani i glase:

**„ELEKTRONIKA NA 64. DRŽAVNOM NATJECANJU MLADIH TEHNIČARA – PRIMOŠTEN,  
2022.“**

**„VOLTMETAR SA SVJETLEĆIM DIODAMA“**

SRETNO!